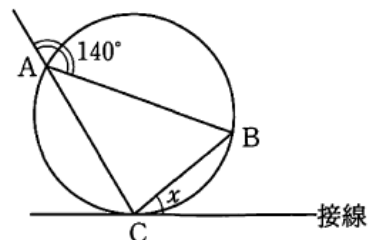


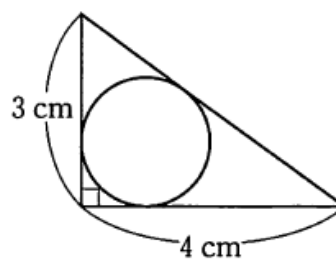
【問1】 図の $\angle x$ の大きさを求めよ。(p108\_R3)

- 1  $30^\circ$     2  $35^\circ$     3  $40^\circ$     4  $45^\circ$     5  $50^\circ$



【問2】 図の内接円の半径の長さを求めよ。(p109\_R6)

- 1 0.8 cm    2 1.0 cm    3 1.2 cm    4 1.4 cm    5 1.6 cm

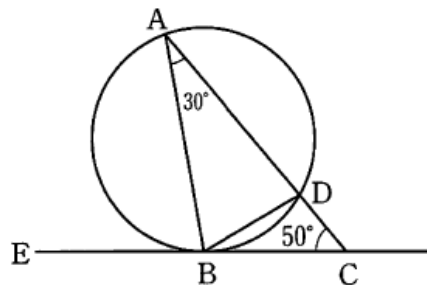


【問3】 底辺  $BC=8\text{cm}$ ,  $AB=AC=12\text{cm}$  の二等辺三角形  $ABC$  に内接する円の半径はおよそいくらか。ただし,  $\sqrt{2}=1.41$  とする。(p110\_P52)

- 1 2.6cm    2 2.8 cm    3 3.0 cm    4 3.2 cm    5 3.6 cm

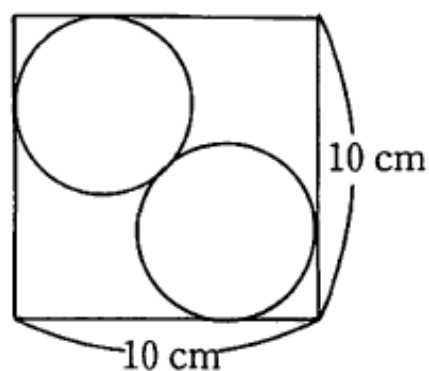
【問4】 図の円の半径を  $9\text{cm}$ ， $\angle BAD=30^\circ$ ， $\angle DCB=50^\circ$  とするとき， $AB$  の長さはいくらになるか。ただし， $CE$  は点  $B$  における円の接線とする。(p113\_No.155\*\*)

- 1  $6\pi\text{cm}$     2  $7\pi\text{cm}$     3  $8\pi\text{cm}$     4  $9\pi\text{cm}$     5  $10\pi\text{cm}$



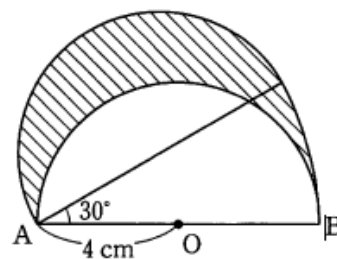
【問5】 1辺が  $10\text{cm}$  の正方形の中に，同じ大きさの2つの円が図のように接している。この円の半径はおおよそいくらか。(p114\_No.157\*\*k)

- 1  $1.4\text{cm}$     2  $2.5\text{cm}$     3  $2.8\text{cm}$     4  $3.0\text{cm}$     5  $3.5\text{cm}$



【問6】 ABを直径とする半径4cmの半円を図のように、点Aを中心に反時計回りに $30^\circ$ 回転した。斜線部の面積はいくらか。(p115\_No.161\*\*)

- 1  $(16/3) \pi \text{ cm}^2$     2  $(28/5) \pi \text{ cm}^2$     3  $6 \pi \text{ cm}^2$     4  $6.5 \pi \text{ cm}^2$     5  $7 \pi \text{ cm}^2$

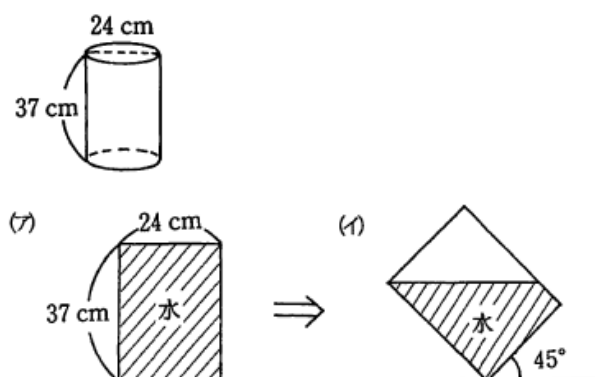


【問7】 AとBは相似な円錐であり、表面積はそれぞれ $4\pi \text{ cm}^2$ 、 $9\pi \text{ cm}^2$ である。Aの体積が $5\pi \text{ cm}^3$ のとき、Bの体積はいくらか。円周率 $\pi$ を使用して求めよ。(p117\_R3)

- 1  $\frac{60\pi}{8} \text{ cm}^3$     2  $\frac{75\pi}{8} \text{ cm}^3$     3  $\frac{90\pi}{8} \text{ cm}^3$   
 4  $\frac{105\pi}{8} \text{ cm}^3$     5  $\frac{135\pi}{8} \text{ cm}^3$

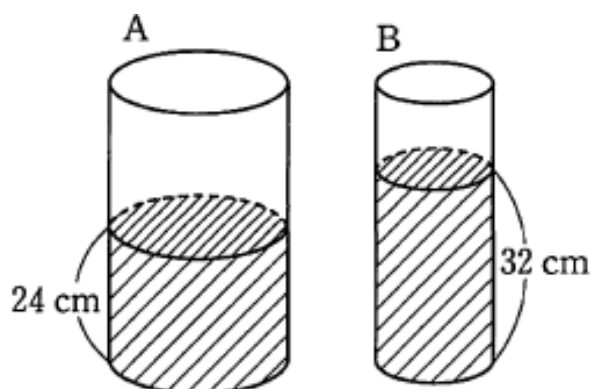
【問8】 図のような円柱の形をした容器に水がいっぱいに入っている。真正面から見た図が、下の(ア)図から(イ)図になるように、この容器を $45^\circ$ 傾けたとき、容器にはどれだけの水が残っているか。円周率 $\pi$ を使用して求めよ。(p119\_P55)

- 1  $2,664 \pi \text{ cm}^3$   
 2  $3,140 \pi \text{ cm}^3$   
 3  $3,600 \pi \text{ cm}^3$   
 4  $4,064 \pi \text{ cm}^3$   
 5  $4,800 \pi \text{ cm}^3$



【問 9】 のような円柱の容器 A, B に同じ量の水を入れたとき, 水面の高さがそれぞれ 24cm, 32 cm になった。B から A に水を移し入れ, 水面の高さを同じにしたとき, その高さは何 cm になるか。(p121\_No.162\*)

- 1 約 27.0cm
- 2 約 27.2cm
- 3 約 27.4cm
- 4 約 27.6cm
- 5 約 27.8cm



【問 1 0】 図のような円すい台の表面積はいくらか。(p122\_No.166\*\*)

- 1  $210 \pi \text{ cm}^2$
- 2  $225 \pi \text{ cm}^2$
- 3  $240 \pi \text{ cm}^2$
- 4  $250 \pi \text{ cm}^2$
- 5  $270 \pi \text{ cm}^2$

